

**SEB**

*ActiFry*



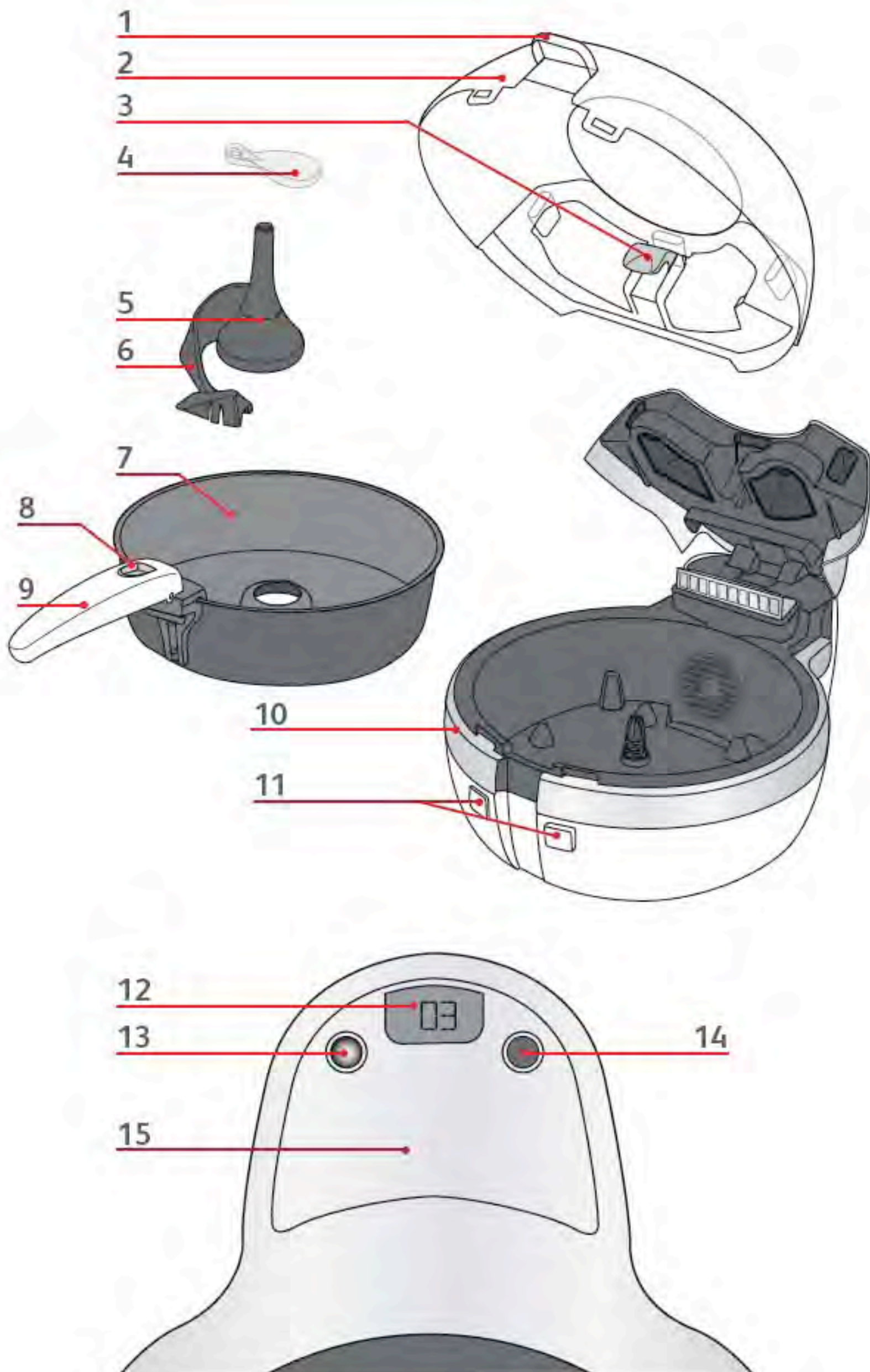






fig. 1

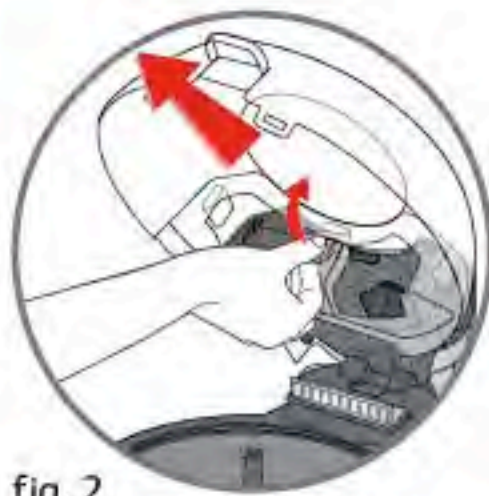


fig. 2

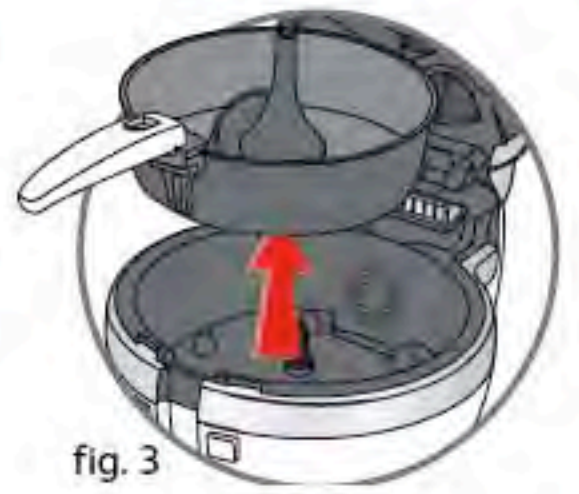


fig. 3

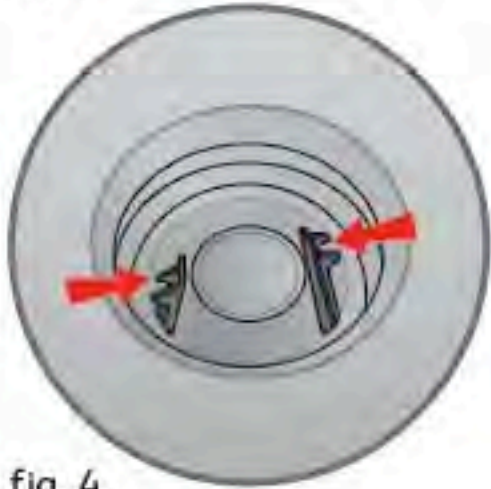


fig. 4



fig. 5

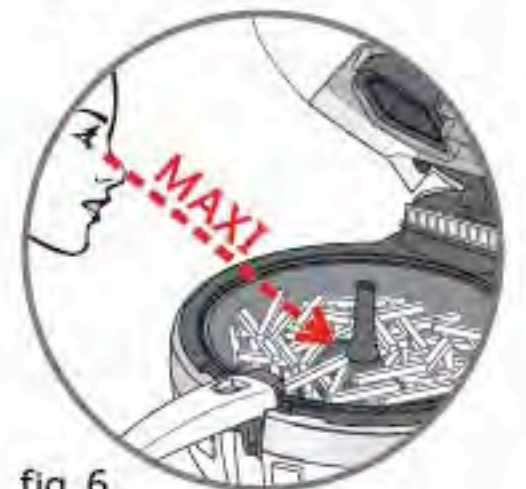


fig. 6



fig. 7



fig. 8

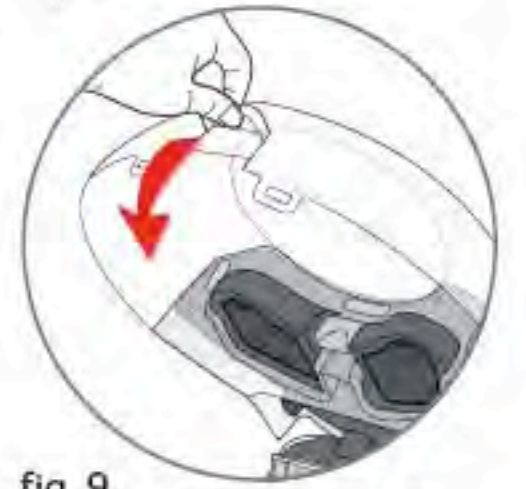


fig. 9



fig. 10



fig. 11



fig. 12



fig. 13



fig. 14

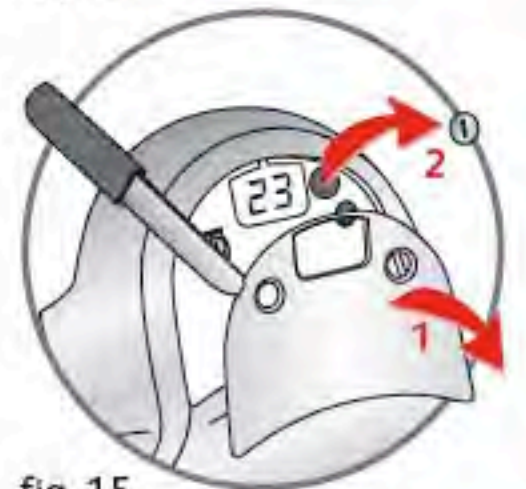


fig. 15



# la Nutrition Gourmande

## Innover pour votre santé

La nutrition c'est, bien sûr, de manger varié et équilibré... mais pas seulement, car la nutrition c'est bien plus que les ingrédients. La façon de les cuisiner joue un rôle essentiel dans leur transformation nutritionnelle et organoleptique (goût, texture...).

Aussi parce que tous les appareils ne se valent pas, **▲SEB** a développé une gamme dédiée à la NUTRITION POUR PLUS DE PLAISIR : des ustensiles ingénieux qui préservent l'intégrité nutritionnelle et exhalent le vrai goût des ingrédients.

## Vous apporter des solutions uniques

**▲SEB** investit dans la recherche pour créer des appareils aux performances nutritionnelles uniques, qui sont validées par des études scientifiques.

## Vous informer

**▲SEB** est depuis toujours le partenaire privilégié de votre alimentation en vous apportant rapidité, praticité et convivialité dans la préparation de vos repas.

Jour après jour, la gamme Nutrition Gourmande de SEB vous aidera à partager le plaisir culinaire et l'équilibre alimentaire, en :

- favorisant et préservant les qualités des ingrédients naturels et essentiels à votre alimentation,
- limitant l'utilisation de matières grasses,
- favorisant le retour aux goûts et aux saveurs oubliées,
- limitant le temps passé à la préparation d'un repas.

Au sein de cette gamme de produits, *ActiFry* vous permet de préparer 1 Kg de vraies frites fraîches avec une cuillère de votre huile préférée !

## Bienvenue dans l'univers *ActiFry* !

### Faites de vraies frites gourmandes à votre façon

Les frites sont croustillantes et moelleuses grâce aux technologies brevetées : la pale de remuage qui répartit l'huile délicatement et l'air chaud pulsé. Sélectionnez vos ingrédients, votre huile, vos épices, fines herbes, aromates... *ActiFry* s'occupe du reste.

### Seulement 3 %\* de matière grasse : 1 cuillère d'huile suffit !

Une cuillère d'huile de votre choix vous permet de faire 1 kg de vraies frites. Grâce à la cuillère graduée livrée avec l'appareil, utilisez la juste quantité nécessaire.

\* 1 kg de frites fraîches, section 13x13 mm, cuisson à -55% de perte en poids avec 1,4 cl d'huile.

### Des frites et bien plus encore !

ActiFry vous permet de cuisiner une grande variété de recettes.

- En plus des frites et des potatoes, vous pouvez varier votre quotidien avec des poêlées de légumes croquants, des émincés de viandes tendres et goûteux, des crevettes croustillantes, des fruits...



: le **+** *ActiFry*

Un livret de recettes élaboré avec de grands Chefs et des nutritionnistes vous est proposé. Vous y trouverez des idées originales de « Frites à votre façon », de plats gourmands nutritionnels et de desserts.

- ActiFry cuisine aussi très bien les surgelés qui offrent une bonne alternative aux produits frais. Ils sont pratiques, gardent les qualités nutritionnelles et le goût des aliments.



# Pour réussir au mieux vos préparations, *ActiFry* vous conseille tout particulièrement sur les pommes de terre et sur les huiles.

## La pomme de terre : équilibre et plaisir au quotidien !

La pomme de terre peut être consommée par tous et à tous les âges ! Elle est une excellente source d'énergie et contient des vitamines. Selon les variétés, les conditions climatiques et de culture, la pomme de terre subit des variations importantes : forme, taille, qualité gustative. Chacune possède ses propres caractéristiques de précocité, de rendement, de taille, de couleur, de qualité de conservation et d'indications culinaires. Les résultats de cuisson peuvent varier en fonction de l'origine et de la saisonnalité.

### Quelle variété utiliser pour *ActiFry*

Nous vous conseillons d'utiliser, d'une manière générale, les pommes de terre spéciales frites. Pour les pommes de terre nouvelles riches en humidité, nous vous conseillons de faire cuire les frites quelques minutes supplémentaires. *ActiFry* permet aussi de préparer des frites surgelées. Celles-ci étant déjà précuites, il n'est pas nécessaire de rajouter de l'huile.

### Où conserver la pomme de terre ?

Les meilleurs endroits pour conserver les pommes de terre sont une bonne cave, un placard frais (entre 6 et 8°C), à l'abri de la lumière.

### Comment préparer la pomme de terre pour *ActiFry* ?

Pour obtenir de meilleurs résultats, il faut s'assurer que les frites ne collent pas entre elles. Pour cela, il est recommandé de laver abondamment les pommes de terre entières, puis les pommes de terre coupées, jusqu'à ce que l'eau soit claire. Ainsi vous retirez un maximum d'amidon. Séchez soigneusement les frites à l'aide d'un torchon sec très absorbant. Les frites doivent être parfaitement sèches avant de les mettre dans *ActiFry*.

### Comment couper la pomme de terre ?

La taille de la frite influe sur le croustillant et le moelleux. Plus vos frites seront fines, plus elles seront croustillantes et à l'inverse, plus elles seront épaisses, plus elles seront moelleuses à l'intérieur. En fonction de vos désirs, vous pouvez varier les coupes de vos frites et adapter le temps de cuisson :

Fines : 8 x 8 mm / Standard : 10 x 10 mm / Épaisses : 13 x 13 mm

## Variez les bonnes huiles qui vous font du bien

Vous pouvez varier les plaisirs en fonction de vos besoins avec 1 cuillère d'huile en usage unique. Tous les acides gras essentiels à la vie sont dans les huiles végétales. Elles contiennent toutes, dans des proportions différentes, des nutriments indispensables à votre équilibre. Pour apporter à votre corps tout ce dont il a besoin, diversifiez les huiles ! Avec *ActiFry*, vous pouvez utiliser une très grande variété d'huiles :

- Huiles standard : olive, colza\*, pépins de raisin, maïs, arachide, tournesol, soja\*
- Huiles aromatisées : herbes aromatiques, ail, piment, citron....
- Huiles spéciales : noisette\*, sésame\*, carthame\*, amande\*, avocat\*, argan\*... (\*cuisson selon fabricant)

La technologie *ActiFry*, avec sa faible quantité d'huile en usage unique, vous permet de préserver les bons acides gras essentiels à votre vitalité.



Avec *ActiFry* et une huile choisie, vous obtiendrez des frites avec une meilleure qualité nutritionnelle. En fonction de vos goûts et de vos attentes, vous avez la possibilité de rajouter 1 cuillère d'huile supplémentaire pour encore plus de gourmandise !

## Avec *ActiFry*, faites-vous plaisir et faites plaisir à ceux qui vous entourent !

# Recommandations importantes

## Consignes de sécurité

---

- Pour votre sécurité, cet appareil est conforme aux normes et réglementations applicables (Directives Basse Tension, Compatibilité Electromagnétique, Matériaux compatibles avec les aliments, Environnement, ...).
- Vérifiez que la tension du réseau correspond bien à celle indiquée sur l'appareil (courant alternatif).
- Compte tenu de la diversité des normes en vigueur, si l'appareil est utilisé dans un autre pays que celui de l'achat, le faire vérifier par un Centre Service Agréé.
- Cet appareil a été conçu pour un usage domestique, toute utilisation professionnelle, non appropriée ou non conforme au mode d'emploi n'engage ni la responsabilité, ni la garantie du constructeur.
- Lisez attentivement ces instructions et conservez-les soigneusement.

---

## Branchement

- N'utilisez pas l'appareil si celui-ci ou son cordon est défectueux, si l'appareil est tombé et présente des détériorations visibles ou anomalies de fonctionnement. Dans ce cas, l'appareil doit être envoyé à un Centre Service Agréé.
- N'utilisez pas de rallonge. Si vous en prenez la responsabilité, utilisez une rallonge en bon état et adaptée à la puissance de l'appareil.
- Si le câble d'alimentation est endommagé, il doit être remplacé par le fabricant, son Centre Service Agréé ou une personne de qualification similaire afin d'éviter tout danger. Ne démontez jamais l'appareil vous-même.
- Ne laissez pas pendre le cordon.
- Ne débranchez pas l'appareil en tirant sur le cordon.
- Débranchez toujours l'appareil : après utilisation, ou pour le déplacer, ou pour le nettoyer.

## Fonctionnement

---

- Utilisez une surface de travail stable, plane, à l'abri des projections d'eau.
- Ne laissez jamais l'appareil fonctionner sans surveillance. Ne le laissez pas à la portée des enfants.
- La température des surfaces peut être élevée lorsque l'appareil fonctionne ce qui peut provoquer des brûlures. Ne touchez pas les surfaces chaudes de l'appareil (couvercle, parties métalliques apparentes...).
- Ne faites pas fonctionner l'appareil à proximité de matériaux inflammables (stores, rideaux...), ni à proximité d'une source de chaleur extérieure (gazinière, plaque chauffante...).
- En cas d'incendie, ne tentez jamais d'éteindre les flammes avec de l'eau. Etouffez les flammes avec un linge humide.
- Ne déplacez pas l'appareil contenant des aliments chauds.
- Ne plongez jamais l'appareil dans l'eau !



---

## Cuisson

- Ne faites jamais fonctionner l'appareil vide.
- Ne surchargez pas le plat, respectez les quantités recommandées.

## Description

---

1. Zone de préhension du couvercle
2. Couvercle transparent
3. Verrou du couvercle
4. Cuillère doseuse
5. Niveau maxi de remplissage (pour les frites)
6. Pale de brassage amovible
7. Plat amovible
8. Bouton de déverrouillage de la poignée
9. Poignée du plat
10. Base
11. Commandes d'ouverture du couvercle
12. Minuterie
13. Bouton Marche / Arrêt avec voyant lumineux (On = marche, Off = Arrêt)
14. Bouton de réglage de la minuterie
15. Panneau de contrôle démontable (accès au compartiment pile)

## Une préparation rapide

### Avant la première utilisation

---

- Ouvrez le couvercle - fig.1 et soulevez le verrou pour retirer le couvercle - fig.2.
- Enlevez la cuillère doseuse.
- Remontez la poignée du plat amovible à l'horizontale jusqu'au "CLIC" pour sortir le plat - fig.3.
- Retournez le plat et déclipsez la pale amovible - fig.4.
- Toutes les pièces amovibles passent au lave-vaisselle - fig.5 ou peuvent être nettoyées avec une éponge non-abrasive et du liquide vaisselle.
- Nettoyez la base de l'appareil avec une éponge humide et du liquide vaisselle.
- Séchez soigneusement avant de tout remettre en place.
- Durant la première utilisation, il peut se produire un dégagement d'odeur sans nocivité. Ce phénomène sans conséquence sur l'utilisation de l'appareil disparaîtra rapidement.

**Enlevez tous les autocollants et éléments de l'emballage. Ne passez jamais l'appareil sous l'eau.**

---

**Pour les frites, ne dépassez jamais le niveau maxi indiqué sur la pale amovible - fig.6. Ne laissez pas la cuillère doseuse dans le plat.**

- Mettez les aliments dans le plat et respectez la quantité maximale ( voir tableau de cuisson p. 6 à 8).
- Ajoutez la matière grasse - fig.7 (voir tableau de cuisson p. 6 à 8).
- Déverrouillez la poignée et rabattez-la complètement dans son logement - fig.8.
- Fermez le couvercle - fig.9.

### Préparez les aliments

## Une cuisson légère

### Sélectionnez le temps de cuisson

---

- Réglez le temps en appuyant sur le bouton du minuteur - fig.10 (voir tableau de cuisson p. 6 à 8).
- Relâchez. Le temps sélectionné s'affiche et le décompte commence.
- En cas d'erreur ou pour effacer le temps sélectionné, maintenez le bouton enfoncé pendant 2 secondes et sélectionnez à nouveau le temps..

**Attention : le minuteur signale la fin du temps de cuisson mais il n'arrête pas l'appareil.**

## Démarrez la cuisson

Lorsque vous ouvrez le couvercle, l'appareil s'arrête.

- Appuyez sur le bouton Marche / Arrêt, le voyant lumineux s'allume et la cuisson commence grâce à la circulation de l'air chaud dans l'enceinte de cuisson - fig.11.

## Retirez les aliments

- Lorsque la cuisson est terminée, le minuteur sonne. Arrêtez la sonnerie en appuyant sur le bouton - fig.12.
- Arrêtez l'appareil en appuyant sur Marche / Arrêt - fig.13 et ouvrez le couvercle - fig.1.
- Relevez la poignée et sortez le plat - fig.14 et servez sans attendre.

**Pour éviter tout risque de brûlure ne touchez pas le couvercle en dehors de la zone de préhension prévue à cet effet - Fig.9.**

## Les temps de cuisson

Les temps de cuisson sont donnés à titre indicatif, ils peuvent varier en fonction de la saisonnalité des aliments, de leur taille, des quantités, du goût de chacun et de la tension du réseau électrique.

La quantité d'huile indiquée peut être augmentée en fonction de vos goûts et de vos besoins.

Si vous souhaitez des frites encore plus croustillantes, vous pouvez rajouter quelques minutes de cuisson supplémentaires.

## Pommes de terre

	TYPE	QUANTITÉ	AJOUT	TEMPS DE CUISSON
Frites taille standard 10mm x10mm	Fraîches	1000 g	1 cuillère d'huile	40 - 45 min
	Fraîches	750 g	3/4 cuillère d'huile	35 - 37 min
	Fraîches	500 g	1/2 cuillère d'huile	28 - 30 min
	Fraîches	250 g	1/4 cuillère d'huile	24 - 26 min
Potatoes	Fraîches	1000 g	1 cuillère d'huile	40 - 42 min
	Surgelées	750 g	sans	14 - 16 min
Pommes rissolées	Fraîches	1000 g	1 cuillère d'huile	40 - 42 min
	Surgelées	750 g	sans	30 - 32 min
Frites Tradition	Surgelées	750 g	sans	30 - 32 min
Frites Allumettes	Surgelées	750 g	sans	25 - 27 min



	TYPE	QUANTITÉ	AJOUT	TEMPS DE CUISSON
Courgettes	Fraîches en lamelles	750 g	1 cuillère d'huile + 15 cl d'eau	25 - 35 min
Poivrons	Frais en lamelles	650 g	1 cuillère d'huile + 15 cl d'eau	20 - 25 min
Champignons	Frais en quartiers	650 g	1 cuillère d'huile	12 - 15 min
Tomates	Fraîches en quartiers	650 g	1 cuillère d'huile + 15 cl d'eau	10 - 15 min
Oignons	Frais en rondelles	500 g	1 cuillère d'huile	15 - 25 min

## Viandes - Volailles

Pour donner du goût à vos viandes, n'hésitez pas mélanger des épices dans l'huile (paprika, curry, herbes de Provence, thym, laurier ....

	TYPE	QUANTITÉ	AJOUT	TEMPS DE CUISSON
Nuggets de poulet	Frais	750 g	sans	18 - 20 min
	Surgelés	750 g	sans	18 - 20 min
Pilons de poulet	Frais	4 à 6	sans	30 - 32 min
Cuisses de poulet	Fraîches	2	sans	30 - 35 min
Blancs de poulet	Frais	6 blancs (environ 750g)	sans	10 - 15 min
Nems	Frais	4 à 8 petits	1 cuillère d'huile	10 - 12 min
Paupiettes de veau	Fraîches	2 à 6	1 cuillère d'huile	15 - 20 min
Côtelettes d'agneau	Fraîches	2 à 6	1 cuillère d'huile	15 - 20 min
Côtes de porc	Fraîches	2 à 4	1 cuillère d'huile	15 - 18 min
Filet de porc	Frais	2 à 6 tranches	1 cuillère d'huile	12 - 15 min
Saucisses ou merguez	Fraîches	4 à 8 (piquées)	sans	10 - 12 min
Râbles de lapin	Frais	2 à 6	1 cuillère d'huile	15 - 20 min
Viande hachée	Fraîche	600 g	1 cuillère d'huile	10 - 15 min
	Surgelée	400 g	sans ou avec 1 cuillère d'huile	12 - 15 min
Boulettes de viande	Surgelées	750 g	1 cuillère d'huile	18 - 20 min

## Poissons - Crustacés

	TYPE	QUANTITÉ	AJOUT	TEMPS DE CUISSON
Beignets de calamars	Surgelés	300 g	sans	12 - 14 min
Lotte	Fraîche	500 g	1 cuillère d'huile	20 - 22 min
Crevettes	Cuites	400 g	sans	10 - 12 min
Gambas	Surgelées	300 g (16 pièces)	sans	12 - 14 min

## Desserts

	TYPE	QUANTITÉ	AJOUT	TEMPS DE CUISSON
Bananes	en rondelles	500 g (5 bananes)	1 cuillère d'huile + 1 cuillère de sucre roux	4 - 6 min
	en papillote	2 bananes	sans	20 - 25 min
Cerises	entières	jusqu'à 1000 g	1 cuillère d'huile + 1 à 2 cuillères de sucre	12 - 15 min
Fraises	coupées en quatre	jusqu'à 1000 g	1 à 2 cuillères de sucre	5 - 7 min
Pommes	coupées en deux	3	1 cuillère d'huile + 2 cuillères de sucre	10 - 12 min
Poires	coupées en morceaux	jusqu'à 1000 g	1 à 2 cuillères de sucre	8 - 12 min
Ananas	coupé en morceaux	1	1 à 2 cuillères de sucre	8 - 12 min

## Préparations surgelées

	TYPE	QUANTITÉ	AJOUT	TEMPS DE CUISSON
Ratatouille	Surgelée	750 g	sans	20- 22 min
Poêlée pâtes et poisson	Surgelée	750 g	sans	20 - 22 min
Poêlée paysanne	Surgelée	750 g	sans	25 - 30 min
Poêlée savoyarde	Surgelée	750 g	sans	20 - 25 min
Pâtes à la carbonara	Surgelées	750 g	sans	15 - 20 min
Paëlla	Surgelée	650 g	sans	15 - 20 min
Riz Cantonnois	Surgelé	650 g	sans	15 - 20 min
Chili con Carne	Surgelé	750 g	sans	12 - 15 min

## Un nettoyage facile

### Nettoyez l'appareil

- Laissez-le refroidir complètement avant le nettoyage.
- Ouvrez le couvercle - fig.1 et soulevez le verrou pour retirer le couvercle - fig.2.
- Remontez la poignée du plat amovible à l'horizontale jusqu'au "CLIC" pour sortir le plat - fig.3.
- Retournez le plat et déclipsez la pale amovible - fig.4.
- Toutes les pièces amovibles passent au lave-vaisselle - fig.5 ou peuvent être nettoyées avec une éponge non-abrasive et du liquide vaisselle.
- Nettoyez le corps de l'appareil avec une éponge humide et du liquide vaisselle.
- Séchez soigneusement avant de tout remettre en place.
- L'appareil est équipé d'un plat amovible : le brunissement et les rayures qui peuvent apparaître à la suite d'une longue utilisation ne présentent pas d'inconvénient.
- Nous garantissons que le plat est CONFORME A LA REGLEMENTATION concernant les matériaux en contact avec les aliments.

**N'immergez jamais l'appareil.**

**N'utilisez pas de produits d'entretien agressifs ou abrasifs.**

**Pour conserver plus longtemps les qualités de votre plat, n'utilisez aucun ustensile métallique.**

## Quelques conseils en cas de difficulté...

PROBLÈMES	CAUSES	SOLUTIONS
L'appareil ne fonctionne pas.	L'appareil n'est pas bien branché.	Vérifiez que l'appareil est correctement branché.
	Vous n'avez pas encore appuyé sur le bouton Marche / Arrêt.	Appuyez sur le bouton Marche / Arrêt.
	Le voyant est allumé mais l'appareil ne fonctionne pas.	Fermez le couvercle.
	Les moteurs tournent mais l'appareil ne chauffe pas.	Rapportez l'appareil à un Centre de Service Agréé.
	La pale ne tourne pas.	Vérifiez qu'elle est bien en place sinon rapportez l'appareil à un Centre Service Agréé.
La cuisson des préparations n'est pas homogène.	Vous n'avez pas utilisé la pale.	Mettez-la en place.
	Les aliments ne sont pas coupés de façon régulière.	Coupez les aliments tous de la même taille.
	Les frites ne sont pas coupées de façon régulière.	Coupez les frites toutes de la même taille.
	La pale est bien mise mais elle ne tourne pas.	Rapportez l'appareil à un Centre de Service Agréé.
Les frites ne sont pas assez croustillantes.	Vous n'utilisez pas des pommes de terre spéciales frites.	Choisissez des pommes de terre spéciales frites.
	Les pommes de terre ne sont pas suffisamment lavées et séchées.	Lavez, égouttez et séchez bien les pommes de terre avant cuisson.
	Les frites sont trop épaisses.	Coupez-les plus fines.
	Il n'y a pas assez d'huile.	Augmentez la quantité d'huile (voir tableau de cuisson p. 6 à 8).
Les frites sont cassées lors de la cuisson.	Vous avez utilisé des pommes de terre nouvelles.	Réduisez la quantité de pommes de terre à 750 g et adaptez le temps de cuisson.
Les aliments restent sur le bord du plat.	Le plat est trop chargé.	Respectez les quantités indiquées sur le tableau de cuisson.
Des liquides de cuisson ont coulé dans la base de l'appareil.	La pale est mal positionnée ou le joint de la pale est défectueux.	Vérifiez que la pale est correctement positionnée. Si le problème persiste, rapportez l'appareil à un Centre de Service Agréé.
La minuterie ne fonctionne pas.	La pile est usagée.	Changez la pile (voir fig 15).
L'appareil est anormalement bruyant.	Vous soupçonnez une anomalie dans le fonctionnement des moteurs de l'appareil.	Rapportez l'appareil à un Centre de Service Agréé.

## Participons à la protection de l'environnement !

Cet appareil utilise une pile bouton - L1154.

- Pour la changer : enlevez le panneau de contrôle, retirez le couvercle de pile puis la pile - fig.15. Pour le respect de l'environnement, ne jetez pas la pile usagée avec les ordures ménagères mais apportez-la à un point de collecte prévu à cet effet.
- Insérez une pile neuve, remplacez le couvercle de pile et reclepez le panneau de contrôle.

📄 Votre appareil contient de nombreux matériaux valorisables ou recyclables.

- ➡ Avant mise au rebut de votre appareil, retirez la pile. Confiez celui-ci dans un point de collecte pour que son traitement soit effectué.

