

SEB

ActiFry[®] family

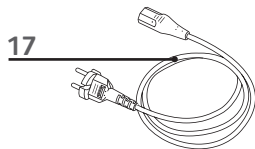
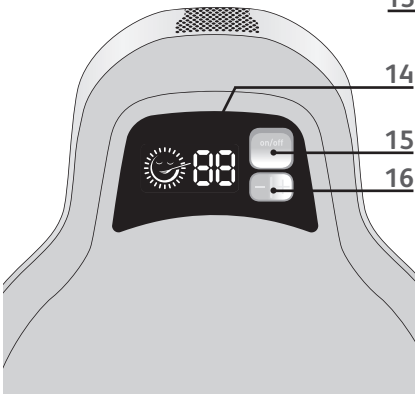
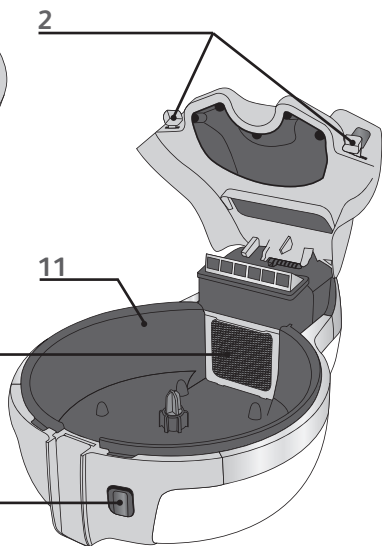
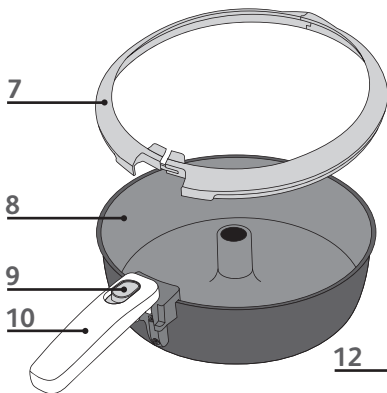
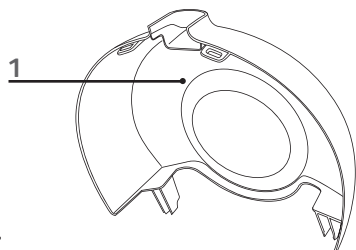
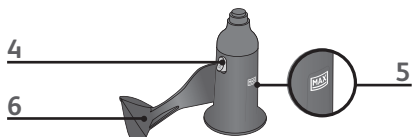
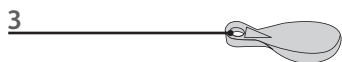
FR

DE

NL



www.groupeseb.com



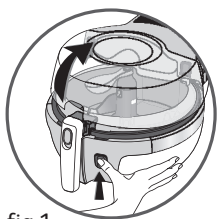


fig.1

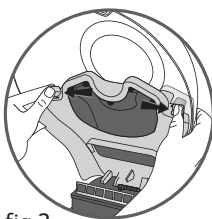


fig.2



fig.3

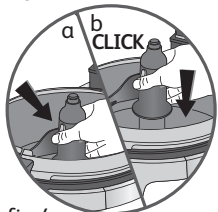


fig.4



fig.5



fig.6



fig.7

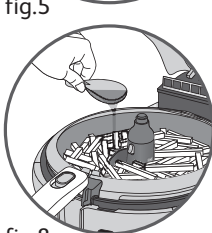


fig.8

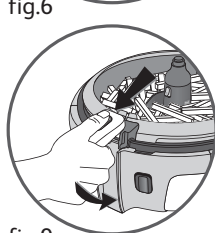


fig.9

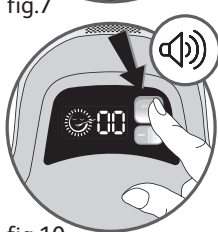


fig.10

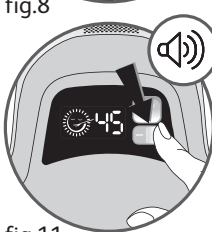


fig.11

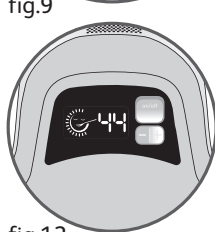


fig.12



fig.13

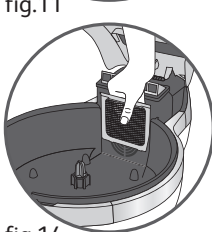


fig.14

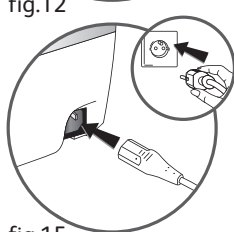


fig.15



la Nutrition Gourmande

Innover pour votre santé

La nutrition c'est, bien sûr, de manger varié et équilibré... mais pas seulement, car la nutrition c'est bien plus que les ingrédients. La façon de les cuisiner joue un rôle essentiel dans leur transformation nutritionnelle et organoleptique (goût, texture...).

Aussi parce que tous les appareils ne se valent pas, **▲SEB** a développé une gamme dédiée à la NUTRITION POUR PLUS DE PLAISIR : des ustensiles ingénieux qui préservent l'intégrité nutritionnelle et exhalent le vrai goût des ingrédients.

Vous apporter des solutions uniques

▲SEB investit dans la recherche pour créer des appareils aux performances nutritionnelles uniques, qui sont validées par des études scientifiques.

Vous informer

▲SEB est depuis toujours le partenaire privilégié de votre alimentation en vous apportant rapidité, praticité et convivialité dans la préparation de vos repas.

Jour après jour, la gamme Nutrition Gourmande de **▲SEB** vous aidera à partager le plaisir culinaire et l'équilibre alimentaire, en :

- favorisant et préservant les qualités des ingrédients naturels et essentiels à votre alimentation,
- limitant l'utilisation de matières grasses,
- favorisant le retour aux goûts et aux saveurs oubliées,
- limitant le temps passé à la préparation d'un repas.

Au sein de cette gamme de produits, **ActiFry^{family}** vous permet de préparer 1,5 Kg de vraies frites fraîches avec une cuillère de votre huile préférée !

Bienvenue dans l'univers ActiFry^{family} !

Faites de vraies frites gourmandes à votre façon

Les frites sont croustillantes et moelleuses grâce aux technologies brevetées : la pale de remuage qui répartit l'huile délicatement et l'air chaud pulsé. Sélectionnez vos ingrédients, votre huile, vos épices, fines herbes, aromates...

ActiFry^{family} s'occupe du reste.

Seulement 3 %* de matière grasse : 1 cuillère d'huile suffit !

Une cuillère d'huile de votre choix vous permet de faire 1,5 kg de vraies frites. Grâce à la cuillère graduée livrée avec l'appareil, utilisez la juste quantité nécessaire.

* 1,5 kg de frites fraîches, section 10 x 10 mm, cuisson à -55% de perte en poids avec 2 cl d'huile.

Des frites et bien plus encore !

ActiFry^{family} vous permet de cuisiner une grande variété de recettes.

- En plus des frites et des potatoes, vous pouvez varier votre quotidien avec des poêlées de légumes croquants, des émincés de viandes tendres et goûteux, des crevettes croustillantes, des fruits...



: le + **ActiFry^{family}**

Un livret de recettes familiales élaboré avec de grands Chefs et des nutritionnistes vous est proposé. Vous y trouverez des idées originales de "Frites à votre façon", de plats gourmands nutritionnels et de desserts à réaliser en famille.

- **ActiFry^{family}** cuisine aussi très bien les surgelés qui offrent une bonne alternative aux produits frais. Ils sont pratiques, gardent les qualités nutritionnelles et le goût des aliments.

Pour réussir au mieux vos préparations, ActiFry^{family} vous conseille tout particulièrement sur les pommes de terre et sur les huiles.

La pomme de terre : équilibre et plaisir au quotidien !

La pomme de terre peut être consommée par tous et à tous les âges ! Elle est une excellente source d'énergie et contient des vitamines. Selon les variétés, les conditions climatiques et de culture, la pomme de terre subit des variations importantes : forme, taille, qualité gustative. Chacune possède ses propres caractéristiques de précocité, de rendement, de taille, de couleur, de qualité de conservation et d'indications culinaires. Les résultats de cuisson peuvent varier en fonction de l'origine et de la saisonnalité.

Quelle variété utiliser pour ActiFry^{family} ?

Nous vous conseillons d'utiliser, d'une manière générale, les pommes de terre spéciales frites. Pour les pommes de terre nouvelles riches en humidité, nous vous conseillons de faire cuire les frites quelques minutes supplémentaires.

ActiFry^{family} permet aussi de préparer des frites surgelées. Celles-ci étant déjà précuites, il n'est pas nécessaire de rajouter de l'huile.

Où conserver la pomme de terre ?

Les meilleurs endroits pour conserver les pommes de terre sont une bonne cave, un placard frais (entre 6 et 8°C), à l'abri de la lumière.

Comment préparer la pomme de terre pour ActiFry^{family} ?

Pour obtenir de meilleurs résultats, il faut s'assurer que les frites ne collent pas entre elles. Pour cela, il est recommandé de laver abondamment les pommes de terre entières, puis les pommes de terre coupées, jusqu'à ce que l'eau soit claire. Ainsi vous retirez un maximum d'amidon. Séchez soigneusement les frites à l'aide d'un torchon sec très absorbant. Les frites doivent être parfaitement sèches avant de les mettre dans ActiFry^{family}.

Comment couper la pomme de terre ?

La taille de la frite influe sur le croustillant et le moelleux. Plus vos frites seront fines, plus elles seront croustillantes et à l'inverse, plus elles seront épaisses, plus elles seront moelleuses à l'intérieur. En fonction de vos désirs, vous pouvez varier les coupes de vos frites et adapter le temps de cuisson :

Fines : 8 x 8 mm / Standard : 10 x 10 mm / Épaisses : 13 x 13 mm

Variez les bonnes huiles qui vous font du bien

Vous pouvez varier les plaisirs en fonction de vos besoins avec 1 cuillère d'huile en usage unique. Tous les acides gras essentiels à la vie sont dans les huiles végétales. Elles contiennent toutes, dans des proportions différentes, des nutriments indispensables à votre équilibre. Pour apporter à votre corps tout ce dont il a besoin, diversifiez les huiles ! Avec ActiFry^{family}, vous pouvez utiliser une très grande variété d'huiles :

- Huiles standard : olive, colza*, pépins de raisin, maïs, arachide, tournesol, soja*
- Huiles aromatisées : herbes aromatiques, ail, piment, citron....
- Huiles spéciales : noisette*, sésame*, carthame*, amande*, avocat*, argan*... (*cuisson selon fabricant)

La technologie ActiFry^{family}, avec sa faible quantité d'huile en usage unique, vous permet de préserver les bons acides gras essentiels à votre vitalité.



: le + ActiFry^{family}

Avec ActiFry^{family} et une huile choisie, vous obtiendrez des frites avec une meilleure qualité nutritionnelle. En fonction de vos goûts et de vos attentes, vous avez la possibilité de rajouter 1 cuillère d'huile supplémentaire pour encore plus de gourmandise !

**Avec ActiFry^{family}, faites-vous plaisir
et faites plaisir à ceux qui vous entourent !**

Recommandations importantes

Consignes de sécurité

- Lisez attentivement ces instructions et conservez-les soigneusement.
- Cet appareil n'est pas destiné à être mis en fonctionnement au moyen d'une minuterie extérieure ou par un système de commande à distance séparé.
- Pour votre sécurité, cet appareil est conforme aux normes et réglementations applicables (Directives Basse Tension, Compatibilité Electromagnétique, Matériaux en contact avec les aliments, Environnement, ...).
- Vérifiez que la tension du réseau correspond bien à celle indiquée sur l'appareil (courant alternatif).
- Compte tenu de la diversité des normes en vigueur, si l'appareil est utilisé dans un autre pays que celui de l'achat, le faire vérifier par un Centre Service Agréé.
- Cet appareil a été conçu pour un usage domestique, toute utilisation professionnelle, non appropriée ou non conforme au mode d'emploi n'engage ni la responsabilité, ni la garantie du constructeur.
- Votre machine a été conçue pour un usage domestique seulement. Elle n'a pas été conçue pour être utilisée dans les cas suivants qui ne sont pas couverts par la garantie :
 - dans des coins de cuisines réservés au personnel dans des magasins, bureaux et autres environnements professionnels,
 - dans des fermes auberges,
 - par les clients des hôtels, motels et autres environnements à caractère résidentiel,
 - dans des environnements de type chambres d'hôtes.

Branchement

- N'utilisez pas l'appareil si celui-ci ou son câble d'alimentation est défectueux, si l'appareil est tombé et présente des détériorations visibles ou anomalies de fonctionnement. Dans ce cas, l'appareil doit être envoyé à un Centre Service Agréé.
- N'utilisez pas de rallonge. Si vous en prenez la responsabilité, utilisez une rallonge en bon état et adaptée à la puissance de l'appareil.
- Pour les modèles avec câble d'alimentation amovible n'utilisez que le câble d'alimentation d'origine.
- Si le câble d'alimentation est endommagé, il doit être remplacé par le fabricant, son Centre Service Agréé ou une personne de qualification similaire afin d'éviter tout danger. Ne démontez jamais l'appareil vous-même.
- Ne laissez pas pendre le câble d'alimentation.
- Ne débranchez pas l'appareil en tirant sur le câble d'alimentation.
- Débranchez toujours l'appareil : après utilisation, ou pour le déplacer, ou pour le nettoyer.

Fonctionnement

- Utilisez une surface de travail stable, plane, à l'abri des projections d'eau.
- Cet appareil n'est pas prévu pour être utilisé par des personnes (y compris les enfants) dont les capacités physiques, sensorielles ou mentales sont réduites, ou des personnes dénuées d'expérience ou de connaissance, sauf si elles ont pu bénéficier, par l'intermédiaire d'une personne responsable de leur sécurité, d'une surveillance ou d'instructions préalables concernant l'utilisation de l'appareil. Il convient de surveiller les enfants pour s'assurer qu'ils ne jouent pas avec l'appareil.
 - La température des surfaces peut être élevée lorsque l'appareil fonctionne ce qui peut provoquer des brûlures. Ne touchez pas les surfaces chaudes de l'appareil (couvercle, parties métalliques apparentes...).



- Ne faites pas fonctionner l'appareil à proximité de matériaux inflammables (stores, rideaux...), ni à proximité d'une source de chaleur extérieure (gazinière, plaque chauffante...).
- En cas d'incendie, débranchez l'appareil puis étouffez les flammes avec un linge humide.
- Ne déplacez pas l'appareil contenant des aliments chauds.
- Ne plongez jamais l'appareil dans l'eau !

Cuisson

- Ne faites jamais fonctionner l'appareil vide.
- Ne surchargez pas le plat, respectez les quantités recommandées.
- Votre appareil est équipé d'un anneau de retournement de frites. Cet anneau est prévu pour la cuisson des frites. Nous vous recommandons, également, de l'utiliser lors de la réalisation de recettes avec les quantités maximales d'aliments. Il doit être enlevé pour les recettes avec du liquide.

Description

- | | |
|---|--|
| 1. Couvercle transparent | 11. Corps |
| 2. Verrous du couvercle (x2) | 12. Filtre amovible |
| 3. Cuillère doseuse | 13. Commande d'ouverture du couvercle |
| 4. Bouton de déverrouillage de la pale | 14. Ecran LCD |
| 5. Contenance maxi liquides et frites | 15. Bouton Marche / Arrêt (On = Marche, Off = Arrêt) |
| 6. Pale de brassage amovible | 16. Bouton de réglage de la minuterie +/- (en minutes) |
| 7. Anneau de retournement | 17. Câble d'alimentation amovible |
| 8. Plat amovible | |
| 9. Bouton de déverrouillage de la poignée | |
| 10. Poignée du plat | |

Une préparation rapide

Avant la première utilisation

- Ouvrez le couvercle en appuyant sur le bouton de commande d'ouverture - fig.1 et poussez les verrous vers l'extérieur pour retirer le couvercle - fig.2.
- Enlevez la cuillère doseuse.
- Remontez la poignée du plat amovible à l'horizontale jusqu'au "CLIC" pour sortir le plat - fig.3.
- Retirez la pale en poussant le bouton de déverrouillage - fig.4a.
- Pour le retrait de l'anneau, maintenez la partie gauche de l'anneau et appuyez légèrement sur la languette de la partie droite de l'anneau pour défaire le crochet, écartez les deux parties de l'anneau, puis retirez-le - fig.5.
- Retirez le filtre amovible - fig.14.
- Toutes ces pièces amovibles passent au lave-vaisselle - fig.6 ou peuvent être nettoyées avec une éponge non-abrasive et du liquide vaisselle.
- Nettoyez le corps de l'appareil avec une éponge humide et du liquide vaisselle.
- Séchez soigneusement avant de tout remettre en place.
- Posez l'anneau sur le bord de la cuve, le centrer sur la cuve, resserrez les 2 parties droite et gauche de l'anneau jusqu'au "CLIC".
- Repositionnez la pale jusqu'au "CLIC" - fig.4b.
- Durant la première utilisation, il peut se produire un dégagement d'odeur sans nocivité. Ce phénomène sans conséquence sur l'utilisation de l'appareil disparaîtra rapidement.

Le plat ActiFry Resistant Technology dispose d'un revêtement céramique 10 ans d'utilisation résistance aux rayures).

Préparez les aliments

Pour ne pas endommager votre appareil, veillez à respecter les quantités d'ingrédients et de liquide indiquées dans le mode d'emploi et le livre de recettes.

Ne laissez pas la cuillère doseuse dans le plat amovible pendant le fonctionnement.

- Ouvrez le couvercle - fig.1.
- Retirez la cuillère placée à l'intérieur du plat.
- Mettez les aliments dans le plat et respectez toujours la quantité maximale (voir tableau de cuisson p. 8 à 10) ainsi que le repère - fig.7.
- Remplissez la cuillère avec la matière grasse recommandée (voir tableau de cuisson p. 8 à 10) et versez le contenu sur les aliments de manière homogène - fig.8.
- Déverrouillez la poignée et rabattez-la complètement dans son logement - fig.9.
- Fermez le couvercle.

Une cuisson légère

Démarrez la cuisson

- Reliez le câble d'alimentation amovible à l'appareil et branchez-le sur une prise électrique reliée à la terre - fig.15.
- Appuyez sur le bouton On/Off, l'appareil émet un bip sonore et l'écran affiche 00 - fig.10.
- Réglez le temps de cuisson à l'aide du bouton + et - (voir tableau de cuisson p. 8 à 10), l'appareil émet un second bip - fig.11 et la cuisson démarre grâce à la circulation d'air chaud dans l'enceinte de cuisson.
- Le temps sélectionné s'affiche et le décompte commence minute par minute - fig.12. La sélection et l'affichage du temps est en minute, seul l'affichage en dessous de 1 minute est en seconde.
- En cas d'erreur ou pour effacer le temps sélectionné, maintenez le bouton de réglage +/- enfoncé pendant 2 secondes minimum et sélectionnez à nouveau le temps, augmentez ou diminuez le temps de cuisson grâce au bouton de réglage + et -.

Le décompte du temps est matérialisé par le logo Nutrition Gourmande - fig.12.

Retirez les aliments

L'ouverture du couvercle stoppe la pulsion d'air chaud.

Au-delà de 3 min d'ouverture l'appareil est réinitialisé.

- Lorsque la cuisson est terminée, le minuteur sonne et l'écran affiche 00 : l'appareil stoppe automatiquement la cuisson de votre préparation. Arrêtez la sonnerie en appuyant sur l'un des deux boutons - fig.13.
- Ouvrez le couvercle - fig.1.
- Levez la poignée jusqu'au "CLIC" pour retirer le plat et sortir les aliments.

Les temps de cuisson

Les temps de cuisson sont donnés à titre indicatif, ils peuvent varier en fonction de la saisonnalité des aliments, de leur taille, des quantités, du goût de chacun et de la tension du réseau électrique. La quantité d'huile indiquée peut être augmentée en fonction de vos goûts et de vos besoins. Si vous souhaitez des frites encore plus croustillantes, vous pouvez ajouter quelques minutes de cuisson supplémentaires.

		TYPE	QUANTITÉ	AJOUT	TEMPS DE CUISSON
Frites taille standard 10 mm x 10 mm	Fraîches		1500 g	1 cuillère d'huile	45 min
			1000 g	¾ cuillère d'huile	38 min
			750 g	½ cuillère d'huile	32 min
			500 g	⅓ cuillère d'huile	26 min
			250 g	⅓ cuillère d'huile	22 min
Frites Mac Cain Tradition	Surgelées		1200 g	sans	40 min
			750 g	sans	27 min

Autres légumes

		TYPE	QUANTITÉ	AJOUT	TEMPS DE CUISSON
Courgettes	Fraîches en lamelles		1200 g	1 cuillère d'huile + 15 cl d'eau	30 min
Poivrons	Frais en lamelles		1000 g	1 cuillère d'huile + 25 cl d'eau	25 min
Champignons	Frais en quartiers		1000 g	1 cuillère d'huile	20 min
Tomates	Fraîches en quartiers		1000 g	1 cuillère d'huile	20 min
Oignons	Frais en rondelles		750 g	1 cuillère d'huile	30 min

Viandes - Volailles

Pour donner du goût à vos viandes, n'hésitez pas mélanger des épices dans l'huile (paprika, curry, herbes de Provence, thym, laurier...).

	TYPE	QUANTITÉ	AJOUT	TEMPS DE CUISSON
Nuggets de poulet	Frais	1200 g	sans	20 min
	Surgelés	1200 g	sans	20 min
Pilons de poulet	Frais	9	sans	30 min
Cuisses de poulet	Fraîches	3	sans	35 min
Blancs de poulet	Frais	9 blancs (environ 1200 g)	sans	25 min
Nems	Frais	12 petits	1 cuillère d'huile	12 min
Paupiettes de veau	Fraîches	9	1 cuillère d'huile	25 min
Côtes de porc	Fraîches	6	1 cuillère d'huile	20 min
Filet de porc	Frais	9	1 cuillère d'huile	15 min
Râbles de lapin	Frais	9	1 cuillère d'huile	20 min
Viande hachée	Fraîche	900 g	1 cuillère d'huile	15 min
	Surgelée	600 g	1 cuillère d'huile	15 min
Boulettes de viande	Surgelées	1200 g	1 cuillère d'huile	20 min
Saucisses	Fraîches	8 - 10 (piquées)	sans	12 min

Poissons - Crustacés

	TYPE	QUANTITÉ	AJOUT	TEMPS DE CUISSON
Beignets de calamars	Surgelés	500 g	sans	14 min
Crevettes	Cuites	600 g	sans	8 min
Gambas	Surgelées	450 g	sans	10 min

	TYPE	QUANTITÉ	AJOUT	TEMPS DE CUISSON
Bananes	en rondelles	700 g (7 bananes)	1 cuillère d'huile + 1 cuillère de sucre roux	6 min
	en papillote	3 bananes	sans	20 min
Pommes	coupées en deux	5	1 cuillère d'huile + 2 cuillères de sucre	12 min
Poires	coupées en morceaux	1500 g	2 cuillères de sucre	12 min
Ananas	coupé en morceaux	2	2 cuillères de sucre	17 min

Préparations surgelées

	TYPE	QUANTITÉ	AJOUT	TEMPS DE CUISSON
Ratatouille	Surgelée	1000 g	sans	32 min
Poêlée pâtes et poisson	Surgelée	1000 g	sans	22 min
Poêlée paysanne	Surgelée	1000 g	sans	30 min
Poêlée savoyarde	Surgelée	1000 g	sans	25 min
Pâtes à la carbonara	Surgelées	1000 g	sans	20 min
Paëlla	Surgelée	1000 g	sans	20 min
Riz Cantonnais	Surgelé	1000 g	sans	20 min
Chili con Carne	Surgelé	1000 g	sans	15 min

Un nettoyage facile

Nettoyez l'appareil

- Laissez-le refroidir complètement avant le nettoyage.
- Ouvrez le couvercle en appuyant sur le bouton de commande d'ouverture - fig.1 et poussez les verrous vers l'extérieur pour retirer le couvercle - fig.2.
- Remontez la poignée du plat amovible à l'horizontale jusqu'au "CLIC" pour sortir le plat - fig.3.
- Retirez la pale en poussant le bouton de déverrouillage - fig.4a.
- Pour le retrait de l'anneau, maintenez la partie gauche de l'anneau et appuyez légèrement sur la languette de la partie droite de l'anneau pour défaire le crochet, écartez les deux parties de l'anneau, puis retirez-le - fig.5.

- Retirez le filtre amovible - fig.14.
- Toutes ces pièces amovibles passent au lave-vaisselle - fig.6 ou peuvent être nettoyées avec une éponge non-abrasive et du liquide vaisselle.
- Nettoyez le corps de l'appareil avec une éponge humide et du liquide vaisselle.
- Séchez soigneusement avant de tout remettre en place.
- Nous garantissons que le plat amovible est CONFORME À LA RÉGLEMENTATION concernant les matériaux en contact avec les aliments.
- Le plat amovible dispose d'un revêtement naturel, d'une haute résistance et durabilité (cuve recyclable, résistance aux rayures).

N'immergez jamais l'appareil.
N'utilisez pas de produits d'entretien agressifs ou abrasifs.
Le filtre amovible doit être nettoyé régulièrement.
Pour conserver plus longtemps les qualités de votre plat amovible, n'utilisez aucun ustensile métallique.

Quelques conseils en cas de difficulté...

PROBLÈMES	CAUSES	SOLUTIONS
L'appareil ne fonctionne pas.	L'appareil n'est pas bien branché.	Vérifiez que l'appareil est correctement branché.
	Vous n'avez pas encore appuyé sur le bouton ON / OFF.	Appuyez sur le bouton ON / OFF.
	Vous avez appuyé sur le bouton ON / OFF mais l'appareil ne fonctionne pas.	Fermez le couvercle.
	L'appareil ne chauffe pas.	Apportez l'appareil à un Centre Service Agréé.
	La pale ne tourne pas.	Vérifiez qu'elle est bien en place sinon apportez l'appareil à un Centre Service Agréé.
La pale ne tient pas.	La pale n'est pas verrouillée.	Repositionnez la pale jusqu'au "CLIC" - fig.4b.
La cuisson des préparations n'est pas homogène.	Vous n'avez pas utilisé la pale.	Mettez-la en place.
	Les aliments ne sont pas coupés de façon régulière.	Coupez les aliments tous de la même taille.
	Les frites ne sont pas coupées de façon régulière.	Coupez les frites toutes de la même taille.
	La pale est en place mais elle ne tourne pas.	Apportez l'appareil à un Centre Service Agréé.
Les frites ne sont pas assez croustillantes.	Vous n'utilisez pas des pommes de terre spéciales frites.	Choisissez des pommes de terre spéciales frites.
	Les pommes de terre ne sont pas suffisamment lavées et séchées.	Lavez, égouttez et séchez bien les pommes de terre avant cuisson.
	Les frites sont trop épaisses.	Coupez-les plus fines.
	Il n'y a pas assez d'huile.	Augmentez la quantité d'huile (voir tableau de cuisson p. 8 à 10).
	Le filtre est obstrué.	Nettoyez le filtre.

PROBLÈMES	CAUSES	SOLUTIONS
Les frites sont cassées lors de la cuisson.	La quantité n'est pas adaptée.	Réduisez la quantité de pommes de terre et adaptez le temps de cuisson.
Les aliments restent sur le bord du plat.	Le plat est trop chargé.	Respectez les quantités indiquées sur le tableau de cuisson. Mettez l'anneau. Réduisez la quantité d'aliment.
	Niveau maxi dépassé.	Réduisez les quantités.
Des liquides de cuisson ont coulé dans le corps de l'appareil.	Plat défectueux.	Changez le plat.
	Le niveau maxi a été dépassé.	Respecter le niveau maxi.
L'écran LCD ne fonctionne plus.	L'appareil n'est pas branché.	Branchez l'appareil.
	Le couvercle est ouvert.	Fermez le couvercle.
	L'appareil n'a pas été mis en route.	Appuyez sur le bouton ON / OFF.
L'écran LCD indique Er.	C'est une anomalie dans le fonctionnement de l'appareil.	Débranchez l'appareil, attendez 10 secondes, rebranchez l'appareil, appuyez sur le bouton ON/OFF. Si l'écran LCD indique toujours Er, apportez l'appareil à un Centre Service Agréé.
L'appareil est anormalement bruyant.	Vous soupçonnez une anomalie dans le fonctionnement des moteurs de l'appareil.	Apportez l'appareil à un Centre Service Agréé.

Si votre appareil ne fonctionne toujours pas malgré tous ces conseils, apportez-le à un Centre Service Agréé.

Participons à la protection de l'environnement !



- ① Votre appareil contient de nombreux matériaux valorisables ou recyclables.
- ➔ Apportez celui-ci à un point de collecte pour que son traitement soit effectué.